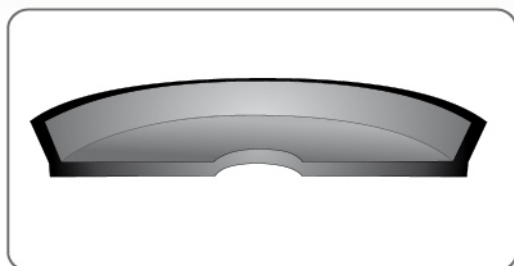


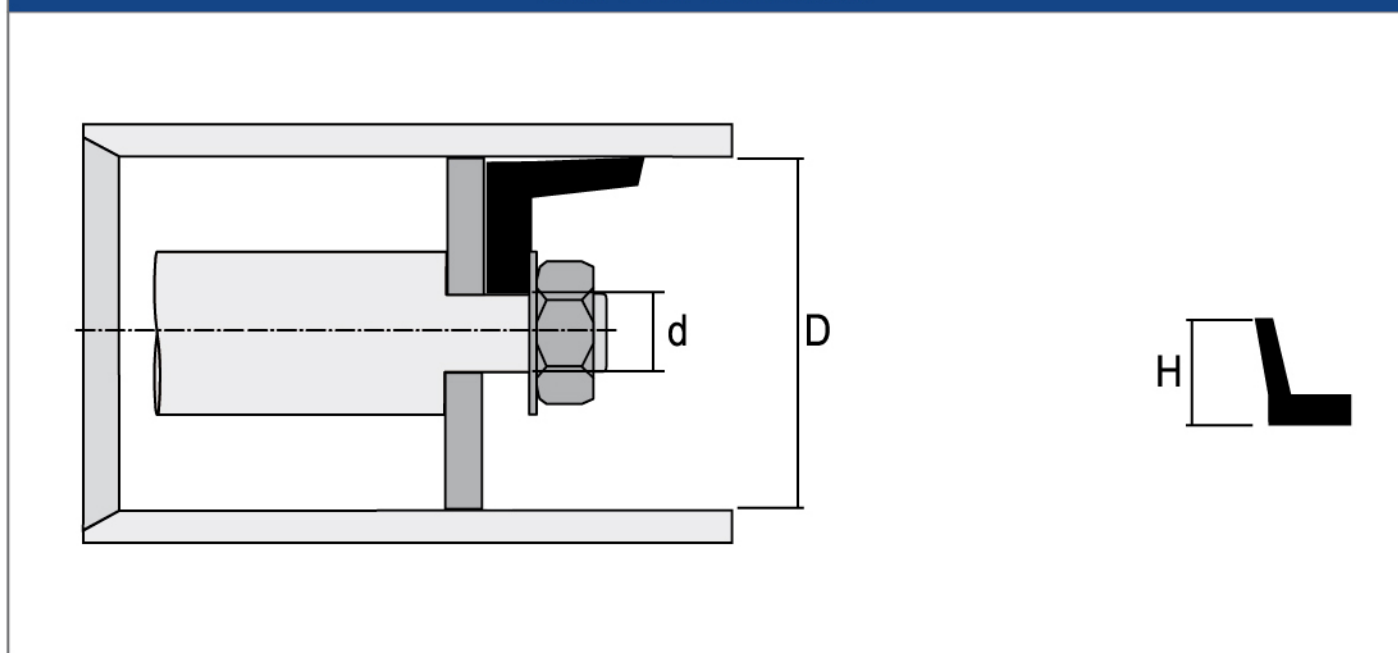
SELLO TIPO COPA EN GOMA | CON9



INFORMACIÓN TÉCNICA

MATERIAL	NITRILO 90
RANGO DE TEMPERATURA	-20°C A +100° C
RANGO DE PRESION	200 Kg/cm ²
VELOCIDAD	0,50 m/s

TABLA DE MEDIDAS



CÓDIGO	d	D	H
CON9-9	3,50	9,00	6,25
CON9-10	4,00	10,00	7,96
CON9-11	4,42	11,00	8,00
CON9-12	4,52	12,00	8,94
CON9-13	4,50	13,00	10,90
CON9-14	5,00	14,00	8,90
CON9-15	5,00	15,00	8,90
CON9-16	5,00	16,00	9,50
CON9-17	5,00	17,00	11,00
CON9-18	6,20	18,00	11,00
CON9-19	6,00	19,00	11,00
CON9-20	6,00	20,00	11,00
CON9-21	6,00	21,00	11,00
CON9-22	6,00	22,00	11,00
CON9-23	6,00	23,00	11,00
CON9-24	8,00	24,00	11,00
CON9-25	8,00	25,00	11,00
CON9-26	8,00	26,00	11,00
CON9-27	8,00	27,00	11,00
CON9-28	8,00	28,00	11,00
CON9-29	8,00	29,00	11,00
CON9-30C	0,00	30,00	13,00
CON9-30	8,00	30,00	13,00
CON9-31	8,00	31,00	13,00
CON9-32C	0,00	32,00	13,00
CON9-32	8,00	32,00	13,00
CON9-33	8,00	33,00	13,00
CON9-34	8,00	34,00	13,00
CON9-35	8,00	35,00	13,00
CON9-36	8,00	36,00	13,00
CON9-37	8,00	37,00	13,00
CON9-38C	0,00	38,00	13,00
CON9-38	10,00	38,00	13,00
CON9-39	10,00	39,00	13,00
CON9-40C	0,00	40,00	13,00
CON9-40	10,00	40,00	13,00
CON9-41	10,00	41,00	14,00
CON9-42	10,00	42,00	14,00
CON9-43	10,00	43,00	14,00
CON9-44	12,00	44,00	14,00
CON9-45C	0,00	45,00	14,00
CON9-45	12,00	45,00	14,00
CON9-46	12,00	46,00	14,00
CON9-47	12,00	47,00	16,00
CON9-48C	0,00	48,00	16,00
CON9-48	12,00	48,00	16,00
CON9-49	12,00	49,00	16,00
CON9-50C	0,00	50,00	16,00
CON9-50	12,00	50,00	16,00
CON9-51	12,00	51,00	16,00
CON9-52C	0,00	52,00	16,00
CON9-52	12,00	52,00	16,00
CON9-53	12,00	53,00	16,00
CON9-54	12,00	54,00	16,00
CON9-55C	0,00	55,00	16,00
CON9-55	12,00	55,00	16,00
CON9-56C	0,00	56,00	16,00
CON9-56	12,00	56,00	16,00
CON9-57C	0,00	57,00	16,00
CON9-57	12,00	57,00	16,00
CON9-58C	0,00	58,00	16,00
CON9-58	12,00	58,00	16,00
CON9-59	12,00	59,00	16,00
CON9-60C	0,00	60,00	16,00

CÓDIGO	d	D	H
CON9-60	12,00	60,00	16,00
CON9-61C	0,00	61,00	16,00
CON9-61	12,00	61,00	16,00
CON9-62	12,00	62,00	16,00
CON9-63C	0,00	63,00	16,00
CON9-63	12,50	63,00	16,00
CON9-64	12,50	64,00	16,00
CON9-65	12,50	65,00	16,00
CON9-66	12,50	66,00	16,00
CON9-67C	0,00	67,00	16,00
CON9-67	12,50	67,00	16,00
CON9-68	12,50	68,00	16,00
CON9-69	13,00	69,00	16,00
CON9-70C	0,00	70,00	16,00
CON9-70	13,00	70,00	16,00
CON9-71	14,50	71,00	16,00
CON9-72C	0,00	72,00	16,00
CON9-72	12,50	72,00	16,00
CON9-73	12,50	73,00	16,00
CON9-74	16,00	74,00	16,00
CON9-75C	0,00	75,00	16,00
CON9-75	16,00	75,00	16,00
CON9-76C	0,00	76,00	16,00
CON9-76	14,00	76,00	16,00
CON9-77	15,50	77,00	16,00
CON9-78	12,00	78,00	12,00
CON9-80	14,00	80,00	16,00
CON9-82	14,00	82,00	15,00
CON9-83	12,00	83,00	15,00
CON9-84	12,00	84,00	15,00
CON9-86C	0,00	86,00	16,00
CON9-88	14,00	88,00	16,00
CON9-89	18,00	89,00	16,00
CON9-90	12,00	90,00	16,00
CON9-92	12,00	92,00	16,00
CON9-93	11,50	93,00	16,00
CON9-96	12,00	96,00	16,00
CON9-98	12,00	98,00	16,00
CON9-99	12,00	99,00	16,00
CON9-100C	0,00	100,00	16,00
CON9-100	12,00	100,00	16,00
CON9-127C	0,00	127,00	19,00
CON9-152	0,00	152,00	20,00
CON9-203	0,00	203,00	20,00